

204

A



204A

دفترچه آزمون ورود به حرفه مهندسان



## عمران (نظارت)

وزارت راه و شهرسازی  
 معاونت مسکن و ساختمان  
 دفتر مقررات ملی و کنترل ساختمان

رعایت مقررات ملی ساختمان الزامی است

تستی

مشخصات آزمون

مشخصات فردی را حتما تکمیل نمایید.

تاریخ آزمون: ۱۴۰۱/۰۶/۱۷

❖ نام و نام خانوادگی:.....

تعداد سؤالها: ۶۰ سؤال

❖ شماره داوطلب:.....

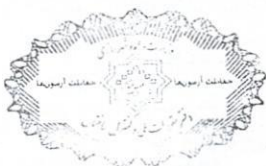
زمان پاسخگویی: ۱۵۰ دقیقه

### تذکرات:

- ❖ سؤالها به صورت چهار جوابی است. کامل ترین پاسخ درست را به عنوان گزینه صحیح انتخاب و در پاسخنامه علامت بگذارید.
- ❖ به پاسخهای اشتباه یا بیش از یک انتخاب  $\frac{1}{3}$  نمره منفی تعلق می گیرد.
- ❖ امتحان به صورت جزوه باز است، لیکن هر داوطلب فقط حق استفاده از جزوه خود را دارد و استفاده از جزوات دیگران در جلسه آزمون اکیداً ممنوع است.
- ❖ استفاده از ماشین حسابهای مهندسی (فاقد امکانات بلوتوث یا سیم کارت) بلامانع است ولی آوردن و استفاده از هرگونه تلفن همراه، دوربین، رایانه، لپ تاپ، تبلت، ساعت هوشمند، هدفون و غیره ممنوع بوده و صرف همراه داشتن این وسایل در زمان برگزاری آزمون، اعم از آنکه مورد استفاده قرار گرفته باشد یا خیر، به منزله تخلف محسوب خواهد شد.
- ❖ از درج هرگونه علامت یا نشانه بر روی پاسخنامه خودداری نمایید. در غیر این صورت پاسخنامه تصحیح نخواهد شد.
- ❖ در پایان آزمون، دفترچه سؤالها و پاسخنامه به مسئولان تحویل گردد. عدم تحویل دفترچه سؤالها یا بخشی از آنها موجب عدم تصحیح پاسخنامه می گردد.
- ❖ نظر به اینکه پاسخنامه توسط ماشین تصحیح خواهد شد، از این رو مسئولیت عدم تصحیح پاسخنامههایی که به صورت ناقص، مخدوش یا بدون استفاده از مداد نرم پر شده باشد به عهده داوطلب است.
- ❖ کلیه سؤالها با ضریب یکسان محاسبه خواهد شد و حد نصاب قبولی برای دریافت پروانه اشتغال به کار ۵۰ درصد است.

شرکت خدمات آموزشی سازمان سنجش آموزش کشور

برگزارکننده:



## ۱- در رابطه با ایمنی کدام یک از عبارات زیر صحیح نیست؟

- ۱) در هنگام باد و طوفان شدید باید از کار کردن با دستگاه‌ها و وسایل بالابر خودداری نمود و نیز در چنین مواقعی نباید بازوی جرثقیل برجی (تاورکرین) در حالت آزاد قرار گیرد.
- ۲) جابجایی و حمل کارگران و افراد با وسایل بالابرنده بار ممنوع است.
- ۳) با کسب مجوز از مرجع رسمی ساختمان تحت شرایط خاصی می‌توان بارها را بوسیله دستگاه‌های بالابر از روی معابر و فضاهای عمومی و خصوصی مجاور کارگاه ساختمانی عبور داد.
- ۴) هر دستگاه بالابر علاوه بر متصدی یا راننده باید دارای یک نفر کمک متصدی یا علامت‌دهنده باشد.

## ۲- کدام دسته از کارگران زیر نباید از هیچ نوع دستکشی استفاده نمایند؟

- ۱) کارگرانی که در معرض خطر برق‌گرفتگی قرار دارند.
- ۲) کارگرانی که با دستگاه مته برقی کار می‌کنند.
- ۳) کارگرانی که با مواد خورنده سر و کار دارند.
- ۴) کارگرانی که با قیر داغ سر و کار دارند.

## ۳- در خصوص ایمنی و حفاظت کار در حین اجرا، کدام یک از عبارات زیر صحیح است؟

- ۱) در عملیات ساختمانی، به کارگرانی که به‌طور مستمر با گچ، سیمان یا سایر مواد آلوده‌کننده تماس مستقیم دارند، باید برای هر شیفت کاری سه بار شیر داده شود.
- ۲) بر روی مخازن و شیرهای برداشت آبهای آشامیدنی، نصب تابلو «قابل شرب» اجباری است.
- ۳) به کارگرانی که در گرمای زیاد برای مدت مدیدی کار می‌کنند باید قرص‌های نمک طعام داده شود.
- ۴) در حین اجرای کار، سیگار کشیدن بلامانع است.

## ۴- در چه صورت هیچ کارگری اجازه ندارد در کارگاه به تنهایی مشغول به کار باشد؟

- ۱) کارگرانی که به گرم کردن قیر، پخت، حمل و پخش آسفالت اشتغال دارند.
- ۲) خارج از ساعت عادی کار
- ۳) بر روی بام‌های شیب‌دار
- ۴) کار بر روی داربست

## ۵- به منظور طراحی سازه‌های بتنی در برابر انفجار از میلگردهای با تنش تسلیم 400 MPa استفاده

می‌شود. تنش تسلیم دینامیکی طرح در کنترل خمش تیرها به کدام گزینه نزدیک است؟

460 MPa (۲)

400 MPa (۱)

550 MPa (۴)

480 MPa (۳)





۶- کدام گزینه در مورد مسئولیت صحت طراحی، محاسبه و نظارت در مواردی که نقشه‌های تسلیمی به مراجع صدور پروانه ساختمانی توسط اشخاص حقوقی امضا و تعهد نظارت می‌شود صحیح است؟

- ۱) در کلیه موارد مسئولیت فقط برعهده طراح و ناظر می‌باشد.
- ۲) در کلیه موارد مسئولیت برعهده مدیرعامل شخص حقوقی است.
- ۳) مسئولیت به‌عهده مدیرعامل یا رئیس موسسه تهیه‌کننده نقشه است و امضای وی رافع مسئولیت طراح، محاسب و ناظر نخواهد بود، مگر اینکه نقشه‌ها توسط اشخاص حقیقی دیگر در رشته مربوط امضا و یا تعهد نظارت شده باشد.
- ۴) مسئولیت فقط برعهده هیات‌مدیره شخص حقوقی است مگر آنکه نقشه‌ها توسط اشخاص حقیقی امضا یا تعهد شده باشند.

۷- تهیه و ابلاغ دستورالعمل مربوط به نحوه ارجاع کار، نظارت، میزان حق‌الزحمه و نحوه دریافت و پرداخت آن و همچنین رفع اختلاف نظر بین ناظر و مجری برعهده کدام یک از مراجع است؟

- ۱) وزارت راه و شهرسازی
- ۲) برعهده اداره راه و شهرسازی شهرستان است.
- ۳) شورای مرکزی سازمان نظام مهندسی ساختمان
- ۴) برعهده سازمان نظام مهندسی ساختمان استان بوده که به تصویب شورای مرکزی سازمان می‌رسد.

۸- در رسیدگی به پرونده‌های انتظامی، کدام یک از جهات رد اعضای شورای انتظامی نمی‌باشد؟

- ۱) عضویت هر یک از طرف‌های شکایت در شورای انتظامی
- ۲) عضویت هر یک از طرف‌های شکایت در هر یک از گروه‌های تخصصی نظام مهندسی
- ۳) عضویت هر یک از طرف‌های شکایت یا بستگان نسبی درجه اول وی در هیات‌مدیره انتخاب‌کننده عضو شورای انتظامی به عضویت آن شورا
- ۴) در صورتی که شرکای تجاری و قراردادی عضو شورای انتظامی، دارای نفع شخصی در موضوع شکایت مطروحه باشند.

۹- در بین گزینه‌های زیر مؤثرترین روش جهت جلوگیری از افت کارایی ناشی از ییاف در طرح اختلاط بتن ییافی کدام است؟

- ۱) افزایش مقدار سیمان
- ۲) کاهش حداکثر اندازه شن
- ۳) کاهش مقدار شن
- ۴) کاهش مقدار ماسه



۱۰- در خصوص بتن الیافی کدامیک از عبارتهای زیر صحیح نیست؟

- (۱) برای اندازه گیری کارایی بتن الیافی می توان از مخروط اسلامپ معکوس استفاده نمود.
- (۲) برای اندازه گیری کارایی بتن الیافی می توان از اسلامپ استفاده نمود.
- (۳) برای اندازه گیری کارایی بتن الیافی می توان از آزمایش زمان وی بی استفاده نمود.
- (۴) برای ساخت بتن الیافی می توان از الیاف فولادی استفاده نمود.

۱۱- کدامیک از خصوصیات زیر برای فولاد مورد استفاده در میراگرهای تسلیم شونده ضروری است؟

- (۱) مقدار کرنش نهایی فولاد مورد استفاده در میراگرها باید زیاد باشد.
- (۲) مقدار مقاومت تسلیم فولاد مورد استفاده در میراگرها باید زیاد باشد.
- (۳) مقدار مقاومت تسلیم فولاد مورد استفاده در میراگرها باید بیش از مقاومت تسلیم فولاد اعضای اصلی سازه ای باشد.
- (۴) مقاومت کششی نهایی فولاد مورد استفاده در میراگرها نباید بیشتر از 1.2 برابر مقاومت تسلیم آنها باشد.

۱۲- کدامیک از عبارات زیر در خصوص انبار کردن سیمان صحیح نیست؟

- (۱) سیمان های کیسه ای باید در مناطق با رطوبت نسبی بیش از 90 درصد حداکثر 45 روز بعد از تولید مصرف شوند.
- (۲) در مناطق شرجی با رطوبت نسبی بیش از 90 درصد حداکثر تعداد کیسه سیمان که می توان بر روی هم انبار کرد 8 پاکت است مشروط بر این که ارتفاع کل آنها از 1.2 متر تجاوز نکند و باید کیسه های سیمان به هم چسبانده شده باشد.
- (۳) در مناطق خشک و شرجی کیسه های سیمان باید حداقل 300 میلی متر از دیوارها و 600 میلی متر از سقف فاصله داشته باشد.
- (۴) در مناطق خشک حداکثر تعداد کیسه سیمان که می توان بر روی هم انبار کرد 12 پاکت می باشد مشروط بر این که ارتفاع کل آنها از 1.8 متر تجاوز نکند و باید کیسه های سیمان به هم چسبانده شده باشد.

۱۳- کدامیک از موارد زیر در خصوص مصالح ساختمانی صحیح است؟

- (۱) برای عمل آوری ملات های آهکی حداقل تا 7 روز پس از مصرف، باید مرطوب نگه داشته شوند.
- (۲) سیمان نگهداری شده در سیلو، حداکثر 90 روز از تاریخ تولید باید مصرف شود، در غیر اینصورت تحت هیچ شرایطی قابل استفاده نیست.
- (۳) میزان کربنات منیزیم آهک منیزمی کمتر از آهک دولومیتی است.
- (۴) ملات باتارد در برابر سرما و یخ زدگی عملکرد مطلوبی ندارد.





## ۱۴- کدامیک از عبارات زیر در مورد گچ و فرآورده‌های آن صحیح است؟

- ۱) ملات گچی (C2) را می‌توان در آجرچینی دیوارهای غیرباربر و جداگرها استفاده کرد.
- ۲) در نقاط مرطوب، گچ را می‌توان مستقیماً در مجاورت بتن به کار برد.
- ۳) در هیچ شرایط کیسه‌های پلی‌پروپیلنی روکش دار برای بسته‌بندی گچ مجاز نیست.
- ۴) استفاده از اندود گچ گیتون بر روی سطوح بتنی مجاز نیست.

## ۱۵- کدامیک از آزمایشات زیر در خصوص بتن خودتراکم‌شونده موضوعیت ندارد و انجام نمی‌شود؟

- ۱) جعبه L شکل
- ۲) آزمون نفوذ
- ۳) آزمون میزان جداشدگی ایستایی
- ۴) تعیین روانی به روش اسلامپ

## ۱۶- برای جداسازی دیوارهای غیرسازه‌ای از سازه اصلی (دیوار غیرپیوسته) کدام عبارت صحیح است؟

- ۱) فاصله جداسازی دیوار تا سقف نباید از 25 mm کمتر باشد.
- ۲) 25 mm فاصله جداسازی دیوار تا ستون‌های سازه با ارتفاع طبقه 3.2 متر مناسب است.
- ۳) جداسازی دیوارها از کف سازه باید توسط مواد تراکم‌پذیر مناسب نظیر پشم سنگ ضد رطوبت باشد.
- ۴) دیوارهای خارجی که تمام ارتفاع طبقه یک ساختمان بتنی 5 طبقه را پوشش نمی‌دهد (دیوار کوتاه) می‌توان جداسازی نمود ولی باید با مدل‌سازی اثرات آن در سازه دیده شود.

## ۱۷- در صورت وجود فشار آب زیرزمینی بر سازه، جهت بارگذاری سازه لحاظ نمودن کدامیک از موارد زیر، در طراحی به روش ضرایب بار و مقاومت صحیح است؟

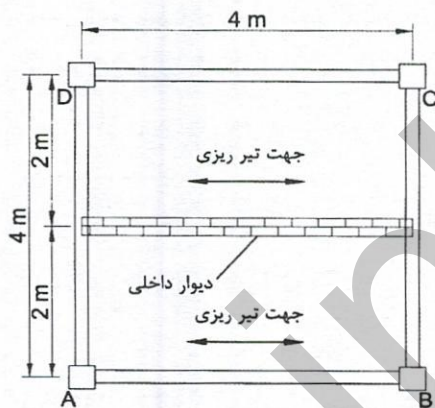
- ۱) در صورتی که اثر این بار در جهت افزودن به اثرات دیگر بارها باشد، باید با ضریب یک در ترکیب بارها منظور شود.
- ۲) در صورتی که اثر این بار در جهت کاهش اثرات دیگر بارها باشد و بار فشار آب زیرزمینی به صورت دائمی باشد، باید با ضریب 0.6 در ترکیب بارها منظور شود.
- ۳) در صورتی که اثر این بار در جهت کاهش اثرات دیگر بارها باشد و بار فشار آب زیرزمینی به صورت دائمی باشد، باید با ضریب 0.9 در ترکیب بارها منظور شود.
- ۴) در صورتی که اثر این بار در جهت افزودن به اثرات دیگر بارها باشد، باید با ضریب 1.4 در ترکیب بارها منظور شود.



۱۸- یک بام شیب‌دار با پوشش فلزی بدون مانع برای لغزش و ریزش برف با زاویه ده درجه و ضریب شرایط دمایی  $C_h=1.2$  طراحی شده است (حالت اول). اگر هنگام اجرا تصمیم به تغییر پوشش بام از فلزی به ورقه‌های پوشش آسفالتی گرفته شود (حالت دوم)، کدام گزینه در خصوص ضریب شیب صحیح است؟

- (۱) مقدار ضریب شیب  $C_s$  در هر دو حالت یکسان و برابر واحد است.
- (۲) مقدار ضریب شیب  $C_s$  در حالت اول بیش از ضریب شیب در حالت دوم است.
- (۳) مقدار ضریب شیب  $C_s$  در حالت اول کمتر از ضریب شیب در حالت دوم است.
- (۴) مقدار ضریب شیب  $C_s$  در هر دو حالت یکسان و برابر صفر است.

۱۹- در یک ساختمان فلزی با سقف تیرچه و بلوک موقعیت اولیه دیوار داخلی مطابق شکل نشان داده شده است. اگر به علت تغییر در معماری نیاز به دوران این دیوار به اندازه 90 درجه حول مرکز چشمه ABCD نسبت به وضعیت اولیه دیوار باشد و جهت تیرریزی تغییر نکند، در خصوص نسبت لنگر ایجادشده تقریبی بیشینه فقط ناشی از وزن دیوار روی تیر BC در حالت اول نسبت به حالت دوم با فرض مفصلی‌بودن اتصال تیرها کدام گزینه صحیح است؟



$$\frac{M_1}{M_2} = 0.5 \quad (۱)$$

$$\frac{M_1}{M_2} = 1 \quad (۲)$$

$$\frac{M_1}{M_2} = 2 \quad (۳)$$

$$\frac{M_1}{M_2} = 4 \quad (۴)$$

۲۰- در پلان بام ساختمانی، ارتفاع آب‌مازاد به واسطه جریان طرح روی بام تغییر شکل نیافته برابر 20 mm است. چنانچه در این بام ارتفاع استاتیکی 4 برابر ارتفاع هیدرولیکی باشد، کدام گزینه معرف بار باران برحسب پاسکال است؟

- 0.1 (۱)      10 (۲)      100 (۳)      1000 (۴)

۲۱- کدام‌یک از موارد زیر در مورد گودبرداری با عمق بیش از 20 متر، نسبت به گودبرداری با عمق کمتر از 20 متر صحیح نیست؟

- (۱) مقادیر مجاز تغییر شکل‌ها باید 20 درصد افزایش پیدا کند.
- (۲) ضریب اطمینان پایداری باید 20 درصد افزایش پیدا کند.
- (۳) ضریب اطمینان مقاومتی باید 20 درصد افزایش پیدا کند.
- (۴) تعداد گمانه‌ها باید 50 درصد افزایش پیدا کند.





۲۲- هرگاه عمق گمانه طبق محاسبات برای یک ساختمان 15 متر برآورد شده باشد اما در حین حفر گمانه در عمق 8 متری به بستر سنگی برخورد شود، حداقل عمق گمانه چه مقدار می‌تواند باشد؟

- (۱) با توجه به برخورد با لایه سخت همان 8 متر کافی است.
- (۲) حداقل عمق گمانه می‌تواند به 11 متر تقلیل یابد.
- (۳) در هر صورت باید عمق گمانه 15 متر باشد.
- (۴) حداقل عمق گمانه می‌تواند به 10 متر تقلیل یابد.

۲۳- کدام یک از عبارات زیر در خصوص گودبرداری صحیح است؟

- (۱) گودهای زیر 4 متر با  $h/h_c < 0.5$  و بدون ساختمان موجود همجوار، همواره دارای خطر زیاد هستند.
- (۲) نظارت بر عملیات گودبرداری با خطر زیاد، همواره باید به صورت تمام وقت و پیوسته و توسط ناظر ژئوتکنیک ذیصلاح باشد.
- (۳) مسئولیت طراحی گود همواره با عهده شرکت مهندس ژئوتکنیک ذیصلاح است.
- (۴) گود به عمق 5 متر مجاور یک ساختمان 10 طبقه موجود بر روی سطح زمین در حوزه تاثیر ناپایداری گود و با  $h/h_c = 1.5$ ، دارای خطر زیاد است.

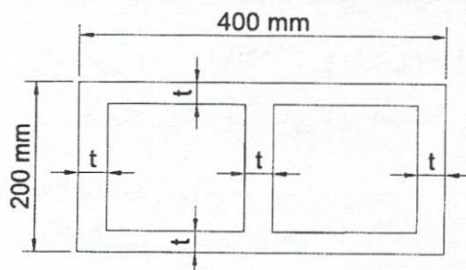
۲۴- در خصوص برنامه پایش گودبرداری کدام عبارت صحیح نیست؟

- (۱) مسئولیت پردازش و اعلام خطر به عهده پیمانکار پایش است.
- (۲) مسئولیت تهیه برنامه پایش گود به عهده طراح گودبرداری است.
- (۳) مسئولیت اجرای پایش و قرائت به عهده پیمانکار پایش است.
- (۴) مسئولیت نظارت بر حسن انجام مراحل پایش به عهده طراح گودبرداری است.

۲۵- ساختمان بنایی مسلح با زمان تناوب 0.8 ثانیه مفروض بوده و ارتفاع طبقات 3 متر است. حداکثر تغییر مکان جانبی نسبی مجاز طبقات با فرض دیوارهای دو سرگیردار به کدام گزینه نزدیک تر است؟

- (۱) 20 mm      (۲) 16 mm      (۳) 12 mm      (۴) 8 mm

۲۶- در صورتی که بخواهیم از واحد مصالح بنایی مطابق شکل زیر از بلوک سیمانی در منطقه با خطر نسبی زلزله زیاد برای دیوارهای سازه‌ای استفاده کنیم، حداقل ضخامت قابل قبول بلوک (t) به کدام یک از مقادیر زیر نزدیک تر است؟ (ارتفاع بلوک 200 mm است)



- (۱) 35 mm
- (۲) 40 mm
- (۳) 60 mm
- (۴) 75 mm



۲۷- تیر پیوسته (سراسری) دو دهانه با تکیه‌گاه‌های ساده در یک ساختمان بنایی مسلح را تحت بار ثقلی گسترده تقریباً یکنواخت در نظر بگیرید. طول دهانه‌ها 6.4 m و عمق مؤثر تیر 400 میلی‌متر می‌باشد. چنانچه در فاصله 5 متری از تکیه‌گاه انتهایی مقدار لنگر خمشی برابر صفر باشد، حداقل فاصله میلگردهای خمشی منفی ادامه داده شده از تکیه‌گاه میانی به کدام یک از مقادیر زیر نزدیک‌تر است؟ (فرض کنید عرض تکیه‌گاه‌ها ناچیز است)

(۱) 2.8 m

(۲) 2.20 m

(۳) 1.8 m

(۴) 1.4 m

۲۸- کدام عبارت در خصوص مصالح مورد استفاده در ساختمان‌های بنایی صحیح نیست؟

- (۱) درصد جذب آب برای آجرهای در مجاور آب مانند آجر نما، باید کمتر از 15 درصد باشد.
- (۲) مقاومت فشاری آجر در اعضای سازه‌ای باید حداقل 5 مگاپاسکال باشد.
- (۳) مقاومت فشاری سنگ در عضو بنایی برابر نباید کمتر از 15 مگاپاسکال باشد.
- (۴) عرض تکیه‌گاه بلوک، توخالی سقفی بر روی تیرچه حداقل 20 میلی‌متر است.

۲۹- مقاومت فشاری مشخصه واحد بنایی  $f'_m$  برای دیوار آجر رسی با مقاومت فشاری 7 MPa و بلوک سیمانی با مقاومت فشاری 13 MPa که با ملات قوی ساخته می‌شوند بدون انجام آزمایش به ترتیب چه مقدار تخمین زده می‌شوند؟

(۲) 2.8 و 13 مگاپاسکال

(۱) 3.5 و 10 مگاپاسکال

(۴) 2.8 و 10 مگاپاسکال

(۳) 3.5 و 13 مگاپاسکال

۳۰- در یک دال بتن آرمه به ضخامت 300 mm از دو لایه آرماتور استفاده شده است. حداکثر فاصله مجاز آرماتورهای حرارتی و جمع‌شدگی به کدام یک از مقادیر زیر نزدیک‌تر است؟

(۲) 300 mm

(۱) 350 mm

(۴) 200 mm

(۳) 250 mm

۳۱- نتایج حاصل از آزمایش مقاومت بتن برای سه نمونه استوانه‌ای متوالی از یک محل به ترتیب 27.5، 26.5 و 22 مگاپاسکال است. برای آنکه مقاومت فشاری بتن قابل قبول ارزیابی شود، براساس همین اطلاعات و بدون به‌کارگیری هرگونه الزامات تکمیلی، حداکثر مقدار  $f'_c$  مطابق با کدام یک از گزینه‌های زیر است؟

(۲) 24 MPa

(۱) 25 MPa

(۴) 22 MPa

(۳) 23 MPa





۳۲- در آزمایش خم کردن یک آرماتور به صورت خمش مجدد، در صورتی که قطر میلگرد 20 میلی‌متر و رده آرماتور S340 باشند، زاویه خمش اولیه و میزان زاویه خمش برگشت و قطر فک خمش به ترتیب کدامیک از موارد زیر هستند؟

(۱)  $180^\circ$ ،  $70^\circ$  و 100 mm

(۲)  $180^\circ$ ،  $90^\circ$  و 40 mm

(۳)  $90^\circ$ ،  $70^\circ$  و 100 mm

(۴)  $90^\circ$ ،  $20^\circ$  و 60 mm

۳۳- در صورتی که خوردگی آرماتورها از نوع حفره‌ای و به علت آلودگی به یون‌های کلرید باشد، کدامیک از عبارات زیر در خصوص دوام سازه بتنی صحیح است؟

(۱) بعد از زنگ زدایی با ماسه پاشی و یا آب پُر فشار، قابل استفاده است.

(۲) فقط بعد از زنگ زدایی با آب پُر فشار، قابل استفاده است.

(۳) باید از به کارگیری این آرماتورها اجتناب نمود.

(۴) فقط بعد از زنگ زدایی با برس یا فرچه کشی قابل استفاده است.

۳۴- در خصوص استفاده از آرماتور در سازه‌های بتنی کدام عبارت صحیح است؟

(۱) استفاده از آرماتورهای S550 برای برش اصطکاک مجاز است.

(۲) استفاده از شبکه آجدار جوشی S420 در دیوار برشی ویژه مجاز است.

(۳) استفاده از آرماتورهای ساده در تیرهای قاب‌های خمشی معمولی مجاز است.

(۴) استفاده از آرماتورهای ساده به عنوان دورپیچ ستون‌های قاب خمشی ویژه مجاز است.

۳۵- کدامیک از عملیات زیر در هنگام اجرای سازه‌های بتنی نیازمند نظارت مداوم است؟

(۱) کاشتن مهارهای چسبی برای مقابله با کشش دائم

(۲) روش عمل آوردن بتن و مدت آن برای هر یک از اعضا

(۳) برپا کردن و برداشت قالب‌ها و پایه‌های موقت بعدی آن‌ها

(۴) آرماتورگذاری تمام قسمت‌های بتنی و نصب قطعات جای‌گذاری شده در بتن

۳۶- یک سازه با شکل‌پذیری متوسط در خاک نوع 4 احداث می‌گردد، فاصله آزاد ستون‌ها برابر 10

متر و شالوده‌ها منفرد هستند، چنانچه در تراز شالوده تیرهایی در سازه تعبیه شده باشد،

کدامیک از تیرهای زیر می‌تواند به عنوان کلاف لرزه‌ای در نظر گرفته شود؟

(۱) عرض 450 mm، ارتفاع 450 mm و فاصله دورگیرها 300 mm

(۲) عرض 450 mm، ارتفاع 450 mm و فاصله دورگیرها 225 mm

(۳) عرض 450 mm، ارتفاع 500 mm و فاصله دورگیرها 300 mm

(۴) عرض 500 mm، ارتفاع 500 mm و فاصله دورگیرها 300 mm



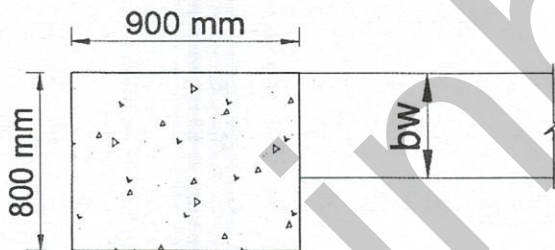
۳۷- در خصوص سیستم تیرچه‌های یک‌طرفه کدام یک از عبارات‌های زیر صحیح نیست؟

- (۱) مقاومت برشی تیرچه‌ها را می‌توان با استفاده از آرماتور برشی افزایش داد.
- (۲) حداکثر فاصله آزاد بین تیرچه‌ها ۷۵۰ میلی‌متر است.
- (۳) در پایین هر تیرچه وجود حداقل یک عدد آرماتور ضروری است.
- (۴) در سیستم‌هایی که از قالب موقت استفاده می‌شود، حداقل ضخامت دال بتنی فوقانی برابر ۴۰ میلی‌متر است.

۳۸- در یک قاب خمشی بتنی ویژه با وصله پوششی (از نوع B)، در صورتی که طول وصله آرماتورهای طولی ستون برابر ۱.۵۶ متر باشد، در حالت کلی، حداقل طول آزاد قابل قبول ستون به کدام یک از مقادیر زیر نزدیک‌تر است؟

- (۱) ۱.۸۷۵ متر
- (۲) ۲.۳۴ متر
- (۳) ۳ متر
- (۴) ۳.۹ متر

۳۹- در یک سازه بتنی از نوع قاب خمشی با شکل‌پذیری متوسط، ستونی به ابعاد  $900 \times 800$  میلی‌متر موجود است. حداقل عرض تیر بتنی ( $b_w$ ) که می‌تواند به گوشه ضلع ۸۰۰ میلی‌متری آن مطابق شکل زیر متصل گردد و به‌عنوان تیر مقاوم لرزه‌ای در نظر گرفته شود، به کدام یک از مقادیر زیر نزدیک‌تر است؟



- (۱) ۳۵۰ mm
- (۲) ۴۰۰ mm
- (۳) ۴۵۰ mm
- (۴) ۵۰۰ mm

۴۰- در درزهای لب به لب یا اتصالات گونیا دو ورق به ضخامت‌های ۲۵ و ۳۰ میلی‌متر، از جوش شیاری با نفوذ کامل استفاده شده است. حداکثر تحدب قابل قبول جوش شیاری مذکور به کدام یک از مقادیر زیر نزدیک‌تر است؟

- (۱) ۱.۶ mm
- (۲) ۲.۵ mm
- (۳) ۳ mm
- (۴) ۵ mm

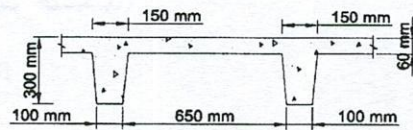
۴۱- جوش گوشه با ساق ۳۰ mm اجرا شده است. حداکثر گرده قابل قبول برای این جوش به کدام یک از مقادیر زیر نزدیک‌تر است؟

- (۱) ۶ mm
- (۲) ۵ mm
- (۳) ۴ mm
- (۴) ۳ mm

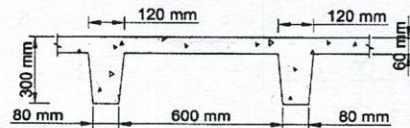




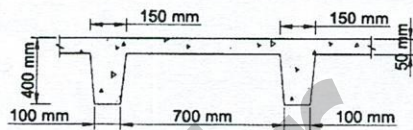
۴۲- کدام یک از قالب‌های زیر با ابعاد نشان داده شده می‌تواند برای سقف‌های با سیستم تیرچه دو طرفه به کار برده شود؟



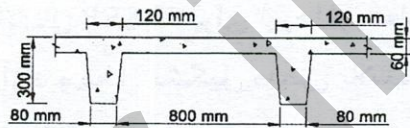
(۱)



(۲)

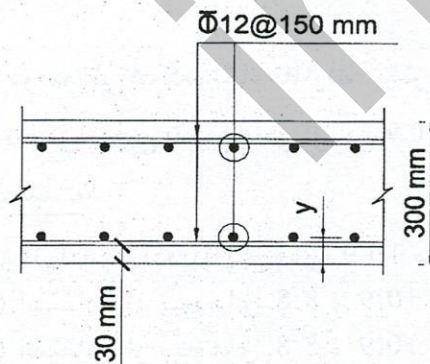


(۳)



(۴)

۴۳- یک دال بتنی مطابق با نقشه‌های سازه که در شکل زیر ارائه شده در حال ساخت است. در صورتی که مقدار پوشش بتن روی آرماتورها در نقشه‌ها 30 mm باشد، حداکثر و حداقل مقدار فاصله مرکز آرماتورهای لایه داخلی تحتانی تا سطح زیرین دال (y) در هنگام ساخت چه مقدار باشد تا مطابق مبحث نهم مقررات ملی ساختمان خطای اجرا مجاز شمرده شود؟



$$38 \text{ mm} \leq y \leq 58 \text{ mm} \quad (۱)$$

$$35 \text{ mm} \leq y \leq 61 \text{ mm} \quad (۲)$$

$$38 \text{ mm} \leq y \leq 61 \text{ mm} \quad (۳)$$

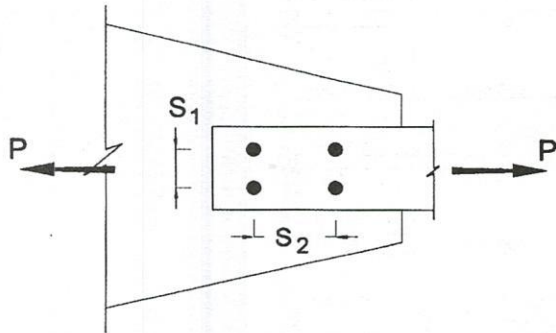
$$35 \text{ mm} \leq y \leq 58 \text{ mm} \quad (۴)$$

۴۴- یک ستون فولادی کناری مربوط به یک ساختمان 40 طبقه با ناشاقولی 65 mm در طبقه آخر مفروض است. براساس ضوابط مبحث دهم مقررات ملی ساختمان:

- (۱) ناشاقولی به سمت هم داخل و هم نما مجاز است.
- (۲) ناشاقولی به سمت داخل مجاز، اما سمت نما غیرمجاز است.
- (۳) ناشاقولی به سمت هم داخل و هم نما غیرمجاز است.
- (۴) ناشاقولی به سمت داخل غیرمجاز، اما سمت نما مجاز است.



۴۵- با توجه به ضخامت قطعه سوراخ شده، کدامیک از گزینه‌های زیر برای اتصال دو قطعه به یکدیگر با استفاده از جوش انگشتانه مناسب است؟ ضخامت قطعه سوراخ شده  $d$  و قطر سوراخ است. (همه ابعاد به میلی‌متر هستند)



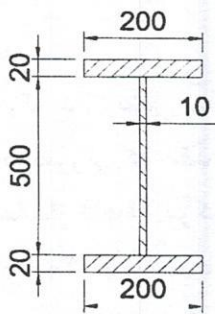
$$(1) \quad s_2=70 \text{ و } s_1=70, \quad d=20 \text{ و } t=10$$

$$(2) \quad s_2=100 \text{ و } s_1=80, \quad d=22 \text{ و } t=10$$

$$(3) \quad s_2=100 \text{ و } s_1=80, \quad d=18 \text{ و } t=8$$

$$(4) \quad s_2=80 \text{ و } s_1=70, \quad d=24 \text{ و } t=16$$

۴۶- در یک قاب خمشی فولادی ویژه از اتصال BUEEP برای تیرها از مقطع شکل زیر استفاده شده است. مقدار قابل قبول طول دهانه آزاد و محل تشکیل مفصل پلاستیک از بر ستون به ترتیب کدامیک از مقادیر زیر است؟ در شکل ابعاد به میلی‌متر است.



$$(1) \quad 2.8 \text{ متر و } 420 \text{ میلی‌متر}$$

$$(2) \quad 2.8 \text{ متر و } 270 \text{ میلی‌متر}$$

$$(3) \quad 3.8 \text{ متر و } 420 \text{ میلی‌متر}$$

$$(4) \quad 3.8 \text{ متر و } 270 \text{ میلی‌متر}$$

۴۷- در صورتی که دستگاه نظارت، پیش نصب قطعات فولادی را لازم بداند برای پیش نصب یک اتصال پیچی با پیچ‌هایی از نوع 10.9 و با عملکرد اصطکاکی، کدامیک از عبارات زیر صحیح نیست؟

$$(1) \quad \text{فقط استفاده از پیچ‌های 10.9 مجاز است.}$$

$$(2) \quad \text{استفاده از پیچ‌های 8.8 و 10.9 مجاز است.}$$

$$(3) \quad \text{استفاده از پیچ‌های 8.8 و 10.9 و 5.6 مجاز است.}$$

$$(4) \quad \text{استفاده از پیچ‌های 8.8 و 10.9 و 5.6 و 4.6 مجاز است.}$$

۴۸- کدامیک از اتصالات از پیش تائید شده زیر، قابل کاربرد برای اتصال تیرهای یک قاب خمشی فولادی ویژه نیست؟

WFP (۴)

WUF-W (۳)

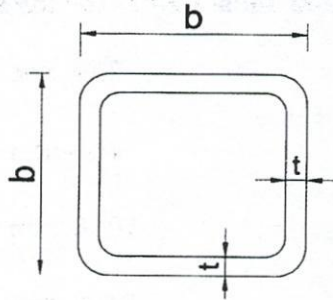
BFP (۲)

RBS (۱)





۴۹- برای کنترل کمانش موضعی اجزای یک مقطع توخالی مربعی شکل (HSS) با ضخامت یکنواخت، اگر شعاع گوشه‌های داخلی مقطع معلوم نباشند، در تعیین نسبت‌های پهنا به ضخامت در برابر نیروی محوری فشاری، پهنای موردنظر را می‌توان کدام‌یک از مقادیر زیر در نظر گرفت؟



(۱)  $b-t$

(۲)  $b-1.5t$

(۳)  $b-2t$

(۴)  $b-3t$

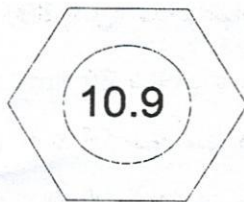
۵۰- در یک اتصال پیچی با پیچ M27، با عملکرد اصطکاکی، طول 240 mm و با شرایط سفتی کامل، برای پیش‌تنیده کردن آن، مهره پیچ باید حدوداً چند درجه چرخانده شود؟

(۱)  $240^\circ$

(۲)  $180^\circ$

(۳)  $120^\circ$

(۴)  $90^\circ$



۵۱- در خصوص ساخت و نصب سازه با اسکلت فولادی کدام‌یک از عبارات زیر صحیح نیست؟

- (۱) در مواقعی که برق‌زنی نیاز است، اگر قطر سوراخ استاندارد مربوط به پیچ M20 پس از اصلاح سوراخ با برزو زدن 26 میلی‌متر گردد مجاز نیست.
- (۲) استفاده از ورق‌های با ناهمواری 2 mm بدون سنگ‌زدن مجاز است.
- (۳) استفاده از دستگاه پخ‌زن ضربه‌ای برای ایجاد پخ در لبه ورق به ضخامت 15 mm مجاز نیست.
- (۴) در جوشکاری قطعات متعامد با جوش گوشه وجود درز 3 میلی‌متر مجاز نیست.

۵۲- در کدام‌یک از اتصالات گیردار از پیش‌تائید شده زیر، تعبیه سوراخ دسترسی برای انجام جوش شیاری با نفوذ کامل بال تیر به بال ستون الزامی است؟

(۱) WFP

(۲) BFP

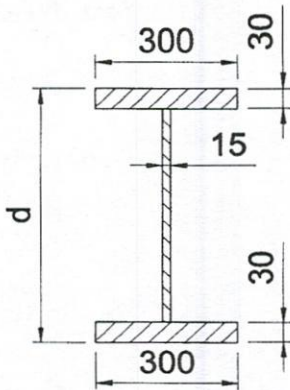
(۳) RBS

(۴) BUEEP



۵۳- در یک قاب خمشی فولادی ویژه از اتصال گیردار پیچی به کمک ورق‌های روسری و زیرسری استفاده شده است. اگر مقطع تیرها مطابق شکل زیر بوده و دهانه آزاد تیرها 7.2 متر باشد، حداکثر مقدار  $d$  به کدام یک از مقادیر زیر نزدیک تر است؟ (ابعاد در شکل به میلی‌متر بوده و

$E=2 \times 10^5$  MPa و  $F_y=240$  MPa است)



720 mm (۱)

800 mm (۲)

1030 mm (۳)

1440 mm (۴)

۵۴- در خصوص سازه ساخته شده با دیوارهای نیمه پیش‌ساخته با صفحات بتن پاششی سه بُعدی (3D پانل) کدام عبارت صحیح نیست؟

(۱) 20 mm ضخامت پوشش روی شبکه جوش شده مجاز است.

(۲) 50 mm ضخامت هسته عایق پانل دیواری مجاز است.

(۳) 60 mm ضخامت بتن پاششی برای پانل دیوار مجاز است.

(۴) استفاده از شبکه جوشی به قطر 2.5 میلی‌متر و تنش تسلیم 240 MPa مجاز است.

۵۵- کدام عبارت در خصوص الزامات عمومی صنعتی‌سازی پروژه‌های بزرگ ساختمانی صحیح نیست؟

(۱) دفترچه بهره‌برداری باید در مرحله پایان کار ارائه شود.

(۲) پروژه باید به شیوه طرح و ساخت انجام شود.

(۳) داشتن تائیدیۀ مرکز تحقیقات راه، مسکن و شهرسازی برای مصالح مورداستفاده کفایت نموده و می‌توان الزامات استاندارد ملی مربوطه را نادیده گرفت.

(۴) مجری پروژه باید دارای صلاحیت مندرج در قانون نظام مهندسی و کنترل ساختمان بوده و رتبه یک ابنیه را از سازمان برنامه و بودجه داشته باشد.

۵۶- در حصار حفاظتی موقت، حداکثر فاصله پایه‌های قائم به کدام یک از موارد زیر نزدیک تر است؟

(۱) 2 متر (۲) 2.4 متر (۳) 2.5 متر (۴) 3.5 متر

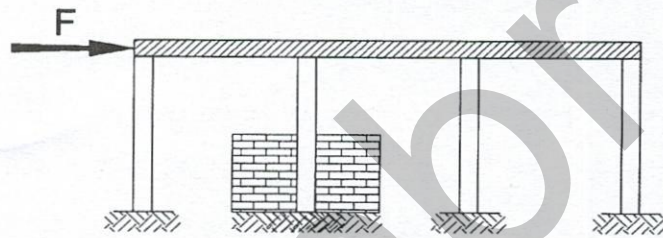




۵۷- کدام عبارت در مورد مراقبت و نگهداری از ساختمان‌ها صحیح نیست؟

- (۱) در جکوزی‌هایی که بیش از ۹۰۰ میلی‌متر عمق داشته باشد الزام به نصب نرده است.
- (۲) بازرسی از قطعات معماری و سازه ساختمان توسط بازرس باید حداقل هر دو سال یکبار انجام شود.
- (۳) کلیه مسیرهای ورودی و خروجی، پاگردها که ارتفاع آنها از سطح زمین بیش از ۹۰۰ میلی‌متر باشد الزام به نصب نرده است.
- (۴) تحویل گرفتن نقشه‌های چون ساخت از مالک، خارج از اختیارات مسئول نگهداری ساختمان است.

۵۸- در قاب روبرو سطح مقطع و ممان اینرسی تمام ستون‌ها با هم برابر است. چنانچه یک دیوار صلب به اندازه نصف ارتفاع طبقه در اطراف یکی از ستون‌ها ایجاد و کاملاً به ستون وصل شود، نیروی برشی ناشی از بارهای جانبی در این ستون نسبت به حالت بدون دیوار حدوداً چند برابر خواهد شد؟ (سقف صلب فرض شود و از آثار نیروی محوری ستون‌ها صرف‌نظر شود. همچنین اتصال ستون‌ها به سقف و شالوده صلب فرض شود)

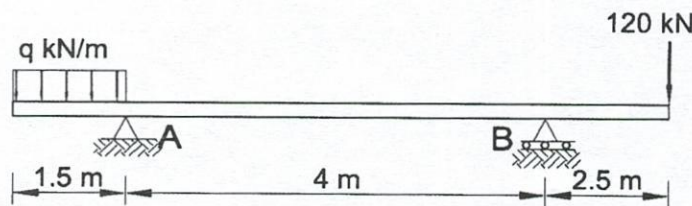


- (۱) ۸ برابر
- (۲) ۳ برابر
- (۳) ۲ برابر
- (۴) ۱.۵ برابر

۵۹- براساس ضوابط صرفه‌جویی مصرف انرژی کدام‌یک از گزینه‌های زیر معرف ساختمان کم‌انرژی است؟

- (۱)  $EC_nZ$       (۲)  $EC$       (۳)  $EC_{++}$       (۴)  $EC_+$

۶۰- شدت بار گسترده  $q$  چقدر باشد تا واکنش تکیه‌گاهی  $A$  در راستای قائم برابر با صفر شود؟ وزن واحد طول تیر  $15 \text{ kN/m}$  و مدول الاستیسیته آن برابر  $EI$  است. نزدیک‌ترین گزینه به پاسخ صحیح را انتخاب کنید؟



- (۱) صفر
- (۲)  $42.15 \text{ kN/m}$
- (۳)  $16.85 \text{ kN/m}$
- (۴)  $35.25 \text{ kN/m}$



کلید سوالات آزمون ورود به حرفه مهندسان رشته عمران نظارت (A) شهریورماه ۱۴۰۱

پاسخ	شماره سوالات
۲	۳۱
۴	۳۲
۳	۳۳
۴	۳۴
۱	۳۵
۲	۳۶
۴	۳۷
۳	۳۸
۲	۳۹
۳	۴۰
۲	۴۱
۱	۴۲
۳	۴۳
۲	۴۴
۳	۴۵
۴	۴۶
۱	۴۷
۴	۴۸
۴	۴۹
۱	۵۰
حذف	۵۱
۳	۵۲
۲	۵۳
۴	۵۴
۳	۵۵
۱	۵۶
۴	۵۷
۲	۵۸
۴	۵۹
۳	۶۰

پاسخ	شماره سوالات
۱	۱
۲	۲
۳	۳
۲	۴
۴	۵
۳	۶
۱	۷
۲	۸
۳	۹
۲	۱۰
۱	۱۱
۴	۱۲
۳	۱۳
۱	۱۴
۴	۱۵
۱	۱۶
۳	۱۷
۱	۱۸
۳	۱۹
۴	۲۰
۱	۲۱
۲	۲۲
۲	۲۳
۴	۲۴
۲	۲۵
حذف	۲۶
۳	۲۷
۱	۲۸
۴	۲۹
۱	۳۰